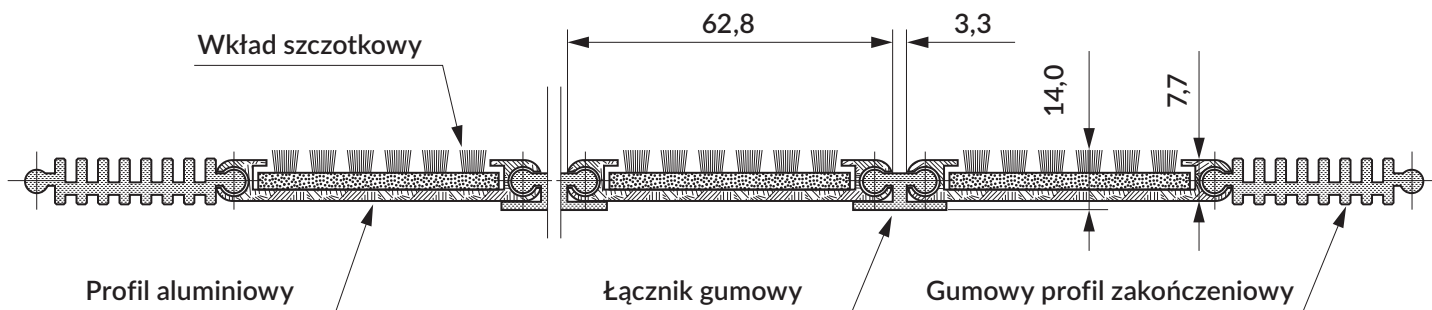


SYSTEM WYCIERACZEK OBIEKTOWYCH DO OBUWIA CLEAN SYSTEM SCRUB WIDE



Clean System Scrub Wide

Atest higieniczny, certyfikat systemu zarządzania środowiskowego ISO 14001:2015

B-BK-60211-0449/19

Oznaczenie właściwości antypoślizgowej wg DIN 51130:2014-02

R13

Klasyfikacja w zakresie reakcji na ogień wg PN-EN 13501-1+A1:2010

C_{fl} - s1

Deklaracja zgodności

CE

Materiał profilu

EN AW 6063 T6

Obciążenie ściskające powodujące odkształcenie trwałe profilu aluminiowego

3 200 kg/100 cm²

Wkład szczotkowy

Włókno PA6.6 o grubości

0,4 mm

Materiał profilu bazowego

PP

Wg deklaracji producenta wkład szczotkowy spełnia wymagania dyrektywy UE 2002/95/EC wprowadzonej w życie 01.07.2006 r. oraz jest produkowany zgodnie z dyrektywą ROHS 2002/95/EC.

■ SPECYFIKACJA PRODUKTU:

Wycieraczki Clean System wytwarzane są z profili aluminiowych z wkładem szczotkowym. Profile łączone są za pomocą gumowego łącznika, który pełni jednocześnie rolę amortyzatora pomiędzy matą a powierzchnią posadzki lub wpustu. Taka konstrukcja pozwala na łatwe zwijanie maty do czyszczenia i transportu.

Profil aluminiowy mat Clean System Wide posiada wysokość 7,7 mm. Wysokość profilu z wkładem gumowym wynosi 14 mm.

Konstrukcja mat pozwala na wykonywanie mat w dowolnych wymiarach i kształtach. Szerokość maty jest regulowana poprzez docinanie, natomiast jej długość przez ilość zastosowanych profili i docinanie elementów zakończeniowych.

Limitem jest ciężar pojedynczej maty, który nie powinien przekraczać 50 kg.

Zgodnie z opinią Instytutu Techniki Budowlanej system wycieraczek obiektowych do obuwia Clean System nie jest wyrobem budowlanym, a zatem nie podlega wymaganiom „Rozporządzenia Ministra Infrastruktury w sprawie warunków technicznych, jakim powinny odpowiadać budynki i ich usytuowanie” dotyczącym wyrobów budowlanych.